



28 РОКІВ
У ТЕПЛОЕНЕРГЕТИЦІ

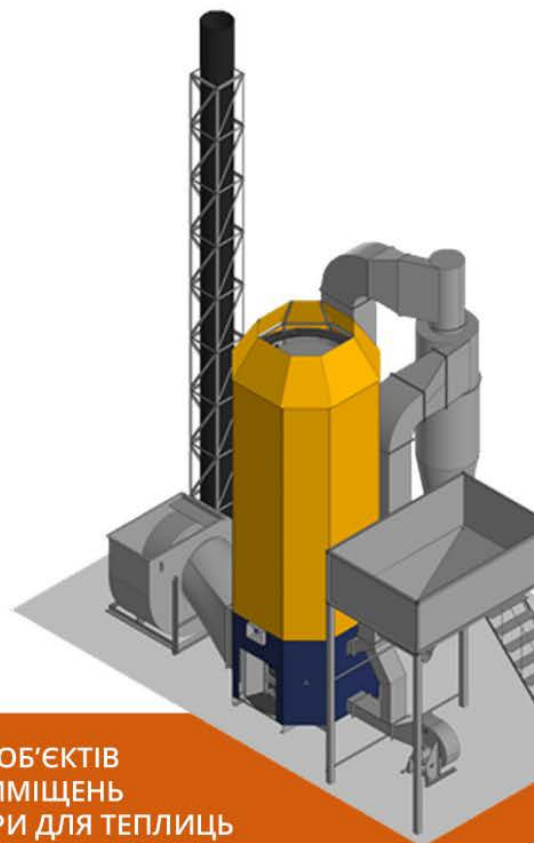
ISO 9001
ISO 14001

ТЕПЛОГЕНЕРАТОРИ DAN I DAN AGRO

ПОЗБУДЬСЯ ЗАЛЕЖНОСТІ
ВІД ЗРОСТАННЯ ЦІН
НА ЕНЕРГОНОСІЇ

+38(050)382 76 00

/ ТЕПЛОГЕНЕРАТОРИ ДЛЯ ОБІГРІВУ ПРОМИСЛОВИХ ОБ'ЄКТІВ
/ ТЕПЛОГЕНЕРАТОРИ ДЛЯ ОБІГРІВУ СКЛАДСЬКИХ ПРИМІЩЕНЬ
/ ТЕПЛОГЕНЕРАТОРИ ДЛЯ ЗЕРНОСУШАРОК/ ТЕПЛОГЕНЕРАТОРИ ДЛЯ ТЕПЛИЦЬ
/ ТЕПЛОГЕНЕРАТОРИ ДЛЯ ОБІГРІВУ ТВАРИННИЦЬКИХ КОМПЛЕКСІВ



+38(097) 395 97 70
+38(050) 067 11 10



ТОВ «ІНЖЕНЕРНИЙ ЦЕНТР ТЕПЛОПОСТАЧАННЯ»

/ВХОДИТЬ ДО СКЛАДУ ГК «ТЕПЛОЕНЕРГО»/

Наша компанія пропонує теплогенератори, які працюють на твердому паливі і генерують гаряче повітря. Дані пристрої можна використовувати як для сушки зерна, так і для повітряного опалення приміщень різноманітного призначення.

Перевагою їх використання є можливість використання низькокалорійного палива, таке як відходи агровиробництва, деревна тріска, пелета та відмовитись від використання природнього газу, який зараз має дуже високу ціну.

Теплогенератори виробляються у 2-х модифікаціях:

- **DAN** – у виконанні для повітряного опалення об'єктів різного призначення: промислових, складських та виробничих приміщень;
 - **DAN AGRO** – у виконанні для продукування гарячого повітря для теплиць, тваринницьких комплексів, зерносушарок різних типів.
- Обидві модифікації можна використовувати як для нового будівництва, так і для модернізації існуючих об'єктів.

Опалювальний об'єм, м³ в залежності від призначення будівлі

| Типорозмір теплогенератора | Потужність теплогенератора, кВт | Будівлі виробничого призначення(5-3 разовий повітрообмін) | Теплиця, в залежності від якості покриття |
|----------------------------|---------------------------------|---|---|
| 1 | 750 | 5000-25000 | 9500-25000 |
| 2 | 1000 | 6500-33000 | 12500-33000 |
| 3 | 1500 | 10000-50000 | 19000-50000 |
| 4 | 200 | 13000-67000 | 25000-67000 |
| 5 | 3000 | 20000-100000 | 38000-100000 |

Порівняння собівартості різних видів палива
(при роботі теплогенератора 2000 кВт на номінальній потужності)

| ПОКАЗНИК | ТРИСКА* | ПЕЛЕТА | ДИЗПАЛИВО | ПРОПАН | ПРИРОДНИЙ ГАЗ |
|-----------------------------------|------------------------|------------|-----------|-----------|-----------------------|
| Середні витрати палива* за 1 год | 2,6 м ³ | 417 кг | 156 л | 151 кг | 198 м ³ |
| Середня вартість палива, грн | 600 грн/м ³ | 5000 грн/т | 57 грн/л | 42 грн/кг | 36 грн/м ³ |
| Витрати на паливо за 1 год, грн | 1 562,5 | 2 083,33 | 8 906,25 | 6 343,75 | 7 125,00 |
| Витрати на паливо за 31 день, грн | 1 162 500 | 1 550 000 | 6 626 250 | 4 719 750 | 5 301 000 |

*Деревна тріска – це невеликі та середні шматки деревини, що утворюються при розпилюванні або подрібненні більших шматків деревини, таких як: дерева, гілки, залишки лісозаготівель, пні та деревні відходи.

*Середні витрати палива отримані методом масового статистичного спостереження, можуть відрізнятись в залежності від моделей та років випуску того чи іншого теплогенератора.

Розрахунки проведені на найдорожчому виді альтернативного палива – деревна тріска(сосна, вологість 40%). В зв'язку з тим що інші види альтернативного палива (відходи: соняшнику, ріпаку, сої, кукурудзи) є майже безкоштовними, тому що вони фактично залишки від збору та очистки урожаю, та все рівно потребують утилізації.

ТЕХНІЧНІ ХАРАКТЕРИСТИКИ ТЕПЛОГЕНЕРАТОРІВ DAN/ DAN AGRO

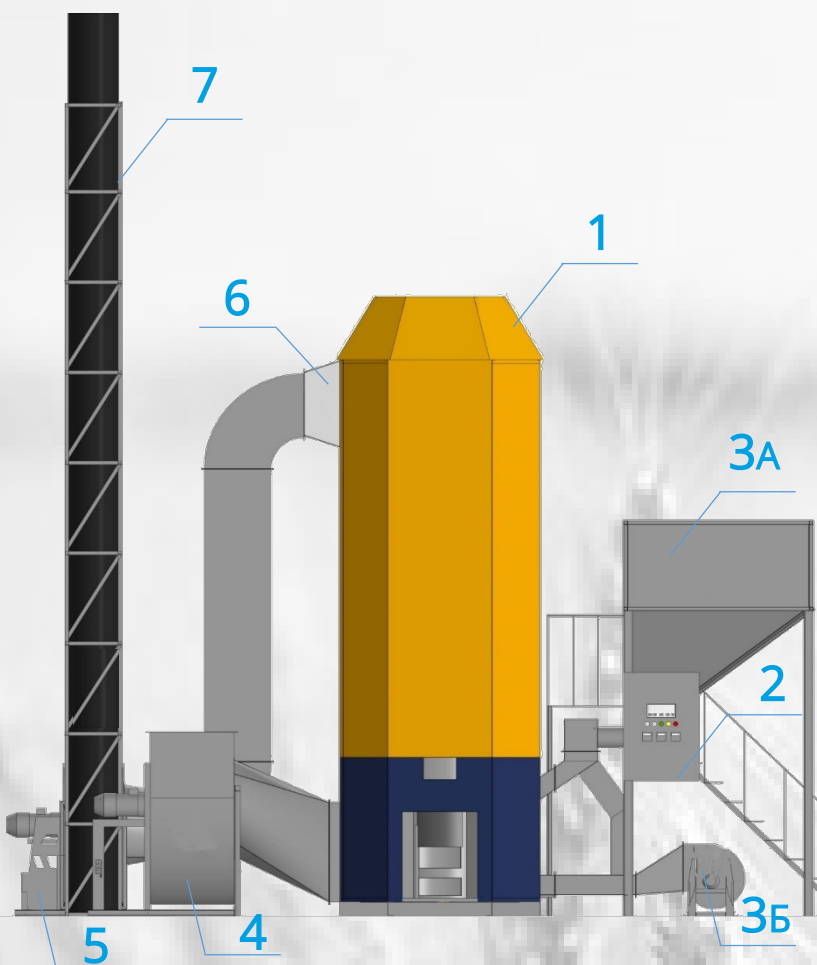
| ТЕХНІЧНІ ХАРАКТЕРИСТИКИ | Од. | Потужність теплогенератора, кВт | | | | |
|----------------------------------|---------------------|---------------------------------|-------------------|-------------------|-------------------|-------------------|
| | | DAN/DAN AGRO 750 | DAN/DAN AGRO 1000 | DAN/DAN AGRO 1500 | DAN/DAN AGRO 2000 | DAN/DAN AGRO 3000 |
| Продуктивність теплообмінника | м ³ /год | 27000 | 36000 | 54000 | 72000 | 108000 |
| Споживання електроенергії, макс. | кВт | 22 | 33 | 50 | 70 | 105 |
| Напруга живлення | В | 380 | | | | |
| Вага | тон | 4 | 5 | 7 | 10 | 14 |
| Площа для встановлення ТГ | м ² | 23 | 35 | 45 | 60 | 90 |

ВИТРАТИ ПАЛИВА НА ТЕПЛОГЕНЕРАТОРІВ DAN /DAN AGRO ДЛЯ РІЗНОГО ТИПУ ПАЛИВА

| Найменування/Потужність | Од.виміру | Пелета з деревини (сосна) | Стебла кукурудзи (ІТТФ) | Стебла соняшника (ІТТФ) | Деревна тріска (Secbiomass) |
|--|----------------------|---------------------------|-------------------------|-------------------------|-----------------------------|
| Нижча теплота згорання, Q _{ir} | МДж/кг | 17,51 | 16,7 | 16 | 10,22 |
| Загальна волога, W _r | % | 9,9 | 45 | 45 | 40 |
| DAN/DAN AGRO-750 Об'єм бункера – 3м ³ | кг/год | 183 | 194 | 213 | 315 |
| | м ³ /добу | 13 | 14 | 15 | 23 |
| DAN/DAN AGRO-1000 Об'єм бункера – 3м ³ | кг/год | 243 | 259 | 284 | 420 |
| | м ³ /добу | 18 | 19 | 21 | 31 |
| DAN/DAN AGRO-1500 Об'єм бункера – 4,5м ³ | кг/год | 365 | 389 | 426 | 630 |
| | м ³ /добу | 27 | 28 | 31 | 46 |
| DAN/DAN AGRO-2000 Об'єм бункера – 7,5м ³ | кг/год | 487 | 519 | 569 | 841 |
| | м ³ /добу | 35 | 38 | 41 | 61 |
| DAN/DAN AGRO-3000 Об'єм бункера – 7,5м ³ | кг/год | 730 | 778 | 853 | 1261 |
| | м ³ /добу | 53 | 57 | 62 | 92 |
| Витрати палива на 1т% | кг/1т% | 9,0 | 9,6 | 10,5 | 15,6 |

/ ТЕПЛОГЕНЕРАТОРИ ДЛЯ ОБІГРІВУ ПРОМИСЛОВИХ ОБ'ЄКТІВ/
/ ТЕПЛОГЕНЕРАТОРИ ДЛЯ ОБІГРІВУ СКЛАДСЬКИХ ПРИМІЩЕНЬ/
/ ТЕПЛОГЕНЕРАТОРИ ДЛЯ ЗЕРНОСУШАРОК /ТЕПЛОГЕНЕРАТОРИ ДЛЯ ТЕПЛИЦЬ
/ ТЕПЛОГЕНЕРАТОРИ ДЛЯ ОБІГРІВУ ТВАРИННИЦЬКИХ КОМПЛЕКСІВ/

КОМПЛЕКТАЦІЯ ТЕПЛОГЕНЕРАТОРА DAN /DAN AGRO



1. ТЕПЛОГЕНЕРАТОР З ВБУДОВАНИМ ТЕПЛООБМІННИКОМ ТА ТЕПЛОІЗОЛЯЦІЄЮ

2. ЩИТ АВТОМАТИЧНОГО КЕРУВАННЯ В КОМПЛЕКТІ З ДАТЧИКАМИ

3. ПАЛЬНИКОВА СИСТЕМА, ЩО ВКЛЮЧАЄ В СЕБЕ:

ЗА. БУНКЕР ПАЛИВОПОДАЧІ ЗІ ШНЕКОМ ТА РЕДУКТОРОМ

ЗБ. ЗВЕНТИЛЯТОР ПОДАЧІ ПОВІТРЯ НА ГОРІННЯ В ТОПКУ ТА НА ОХОЛОДЖЕННЯ КОЛОСНИКОВОЇ РЕШІТКИ

4. ВЕНТИЛЯТОР ДЛЯ ТРАНСПОРТУВАННЯ ТЕПЛОНОСІЯ

5. ДИМОСОС

6. ЦИКЛОН ДЛЯ ІСКРОГАСІННЯ ТА ОЧИЩЕННЯ ДИМОВИХ ГАЗІВ (КОМПЛЕКТУЄТЬСЯ ДОДАТКОВО)

7. ДИМОВА ТРУБА

8. ПАСПОРТ ТА ІНСТРУКЦІЯ З ЕКСПЛУАТАЦІЇ

- Теплогенератор працює на **альтернативних видах палива** (тріска, пелети, відходи: соняшнику, ріпаку, сої, кукурудзи);
- Температура нагріву повітря **+50-120 °C**;
- Конструкція теплообмінника **виключає контакт нагрітого повітря з топковими газами та продуктами горіння**;
- Сучасна система автоматичного керування **забезпечує високу ефективність згорання палива**;
- Використання альтернативного палива **мінімум у 5 разів вигідніше** у порівнянні з іншими.



28 РОКІВ
у теплоенергетиці
ISO 9001 ISO 14001

+38(050)382 76 00

- Провідна індустріальна компанія на ринку України;
- Маємо 28 річний досвід у виробництві теплоенергетичного обладнання;
- Гарантіями підтвердження якості є наявність міжнародних сертифікатів ISO 9001 та ISO 14001;
- Працюємо в різних сегментах індустрії, енергетики, сільського господарства, нового будівництва та модернізації існуючих будівель і споруд.

КОНТАКТИ

ГК «ТЕПЛОЕНЕРГО»
Україна, 03035, м. Київ,
пл. Солом'янська, 2

Телефони
+38 (050) 382-75-51
+38(050) 382-76-00

ТОВ «ІНЖЕНЕРНИЙ ЦЕНТР ТЕПЛОПОСТАЧАННЯ»
Україна 03190, місто Київ,
вул. Щербаківського Данила, 4

Телефони
+38 (097) 395-97-70
+38 (050) 067-11-10

Адреса виробничих потужностей
Україна, 08113, Київська область,
с.Петрушки, вул. Миру 25В

<http://teploenergo.com.ua>

/ ТЕПЛОГЕНЕРАТОРИ ДЛЯ ОБІГРІВУ ПРОМИСЛОВИХ ОБ'ЄКТІВ/
/ ТЕПЛОГЕНЕРАТОРИ ДЛЯ ОБІГРІВУ СКЛАДСЬКИХ ПРИМІЩЕНЬ/
/ ТЕПЛОГЕНЕРАТОРИ ДЛЯ ЗЕРНОСУШАРОК / ТЕПЛОГЕНЕРАТОРИ ДЛЯ ТЕПЛИЦЬ
/ ТЕПЛОГЕНЕРАТОРИ ДЛЯ ОБІГРІВУ ТВАРИННИЦЬКИХ КОМПЛЕКСІВ/